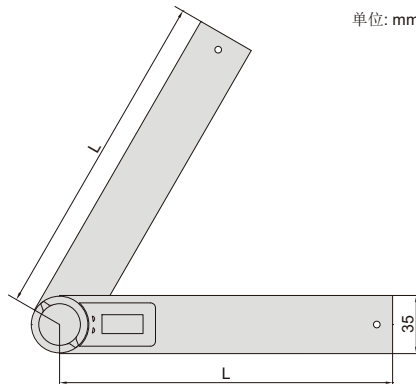


# 数显角度尺

单位: mm



2176-200



- 符合企业标准
- 按键: 开/关, 置零
- 带直尺锁紧装置
- 直尺分度值: 1mm和1/32"
- 不锈钢尺身
- CR2032电池
- 自动关机

型号	尺寸(L)	测量范围	分辨率	精度
2176-200	200mm	0-360°	0.1°	±0.3°
2176-300	300mm	0-360°	0.1°	±0.3°

